

**Gamma cottura modulare  
thermaline 90 - Fry top a gas piastra  
liscia al cromo, ½ modulo, 1 lato  
operatore H 800**

ARTICOLO N° \_\_\_\_\_

MODELLO N° \_\_\_\_\_

NOME \_\_\_\_\_

SIS # \_\_\_\_\_

AIA # \_\_\_\_\_

**589556 (MCHAFADDPO)**

Fry top a gas con piastra liscia al cromo su vano aperto, ½ modulo - 1 lato operatore

**589564 (MCHCFADDPO)**

Fry top a gas con piastra rigata al cromo su vano aperto, ½ modulo - 1 lato operatore

## Descrizione

### Articolo N° \_\_\_\_\_

Unità costruita secondo la normativa tedesca DIN 18860\_2 con 20 mm di bordo salvagoccia. Telaio interno robusto e resistente di 2 e 3 mm in AISI 304 (in 1.4301). Piano di lavoro di 2 mm in AISI 304 (in 1.4301). Costruzione della superficie piana e liscia, per una facile pulizia. Sistema di giunzione THERMODUL che permette il perfetto assemblaggio del piano di lavoro delle varie funzioni ed evita possibili infiltrazioni di liquidi. Superficie di cottura in acciaio cromato con finitura antiaderente per una grigliatura ottimale. Termostato di sicurezza, controllo termostatico e indicazione con led della fiamma pilota.

Accensione elettrica alimentata da batteria con termocoppia per una maggiore sicurezza. Ampio foro di scarico per convogliare i liquidi di cottura in un grande cassetto.

Un sistema di protezione permette di interrompere l'alimentazione in caso di surriscaldamento. Manopole in metallo con impugnatura in silicone antiscivolo per una migliore presa e una facile pulizia.

Protezione all'acqua IPX4. Configurazione: monoblocco, 1 lato operatore.

## Caratteristiche e benefici

- Ampio foro di scarico della piastra per consentire il drenaggio dei grassi di cottura verso un grande recipiente posto sotto la superficie di cottura.
- Protezione: un sensore di temperatura spegne l'alimentazione in caso di surriscaldamento.
- Termostato di sicurezza e controllo termostatico.
- Alzatina in acciaio inox su tre lati.
- Le unità sono dotate di controllo separato per ogni mezzo modulo.
- Tutti i componenti principali possono essere facilmente accessibili dal fronte.
- Il sistema di giunzione tra le apparecchiature senza saldatura THERMODUL permette la rimozione delle unità in caso di sostituzione o di servizio.
- Manopole in metallo con impugnatura in silicone incastonato per un più facile utilizzo e pulizia. Il loro particolare disegno previene l'infiltrazione di liquidi all'interno dell'apparecchiatura.
- Display digitale di grandi dimensioni in vetro temperato per resistere al calore e agli agenti chimici. Il display mostra lo stato di lavoro on/off della macchina e delle resistenze, la temperatura di lavoro e quella impostata.
- Accensione elettrica alimentata da batteria, con termocoppia per una maggiore sicurezza.
- Indicazione LED di fiamma pilota.

## Costruzione

- Top in acciaio inox AISI 304 di 2 mm di spessore.
- Unità costruita secondo le norme DIN 18860\_2 con piano di lavoro da 20 mm e zoccolo da 70 mm.
- Tutte le superfici sono costruite evitando il più possibile zone di accumulo dello sporco per facilitare le operazioni di pulizia.
- Superficie di cottura in acciaio dolce cromato con finitura antiaderente per ottenere ottimi risultati di grigliatura.
- Superficie di cottura completamente liscia.
- Protezione dall'acqua IPX4.
- Telaio interno robusto in acciaio inox.

Approvazione: \_\_\_\_\_



### Accessori opzionali

- |  |            |                          |  |            |                          |
|--|------------|--------------------------|--|------------|--------------------------|
| • Kit profilo di connessione tra unità, 900 mm   | PNC 912502 | <input type="checkbox"/> | • Ki profilo di chiusura blocco, a filo, per installazione schiena contro schiena, lato destro   | PNC 913256 | <input type="checkbox"/> |
| • Pannello laterale in acciaio inox (12.5 mm), installazione a isola, 900x800mm  | PNC 912511 | <input type="checkbox"/> | • Pannello laterale rinforzato (da utilizzare solo con il piano di lavoro laterale), 900x800mm   | PNC 913259 | <input type="checkbox"/> |
| • Piano porzionatore da 400 mm   | PNC 912522 | <input type="checkbox"/> | • Pannello laterale rinforzato (da utilizzare solo con il piano di lavoro laterale), 900x800mm, sinistro   | PNC 913277 | <input type="checkbox"/> |
| • Piano porzionatore da 400 mm   | PNC 912552 | <input type="checkbox"/> | • Pannello laterale rinforzato (da utilizzare solo con il piano di lavoro laterale), 900x800mm, destro   | PNC 913278 | <input type="checkbox"/> |
| • Piano di lavoro ribaltabile 300x900mm  | PNC 912581 | <input type="checkbox"/> | • Kit fissaggio ripiani - 1 lato operatore   | PNC 913279 | <input type="checkbox"/> |
| • Piano di lavoro ribaltabile 400x900mm  | PNC 912582 | <input type="checkbox"/> | • Pannello divisorio, 900x800 mm (può essere utilizzato solo tra installazioni di apparecchiature della thermaline Modulare 90 e la precedente gamma thermaline C90)   | PNC 913673 | <input type="checkbox"/> |
| • Piano di lavoro laterale fisso 200x900mm   | PNC 912589 | <input type="checkbox"/> | • Pannello laterale di copertura a filo, in acciaio inox (questo pannello deve essere utilizzato come chiusura contro una parete, tra apparecchiature della gamma thermaline/ProThermetic e apparecchiature non appartenenti alla gamma thermaline, che abbiano stesse dimensioni) | PNC 913689 | <input type="checkbox"/> |
| • Piano di lavoro laterale fisso 300x900mm   | PNC 912590 | <input type="checkbox"/> |  |            |                          |
| • Piano di lavoro laterale fisso 400x900mm   | PNC 912591 | <input type="checkbox"/> |  |            |                          |
| • Zoccolatura frontale in acciaio inox da 400 mm   | PNC 912594 | <input type="checkbox"/> |  |            |                          |
| • Zoccolatura laterale in acciaio inox, sx e dx per installazione a isola, 900mm   | PNC 912621 | <input type="checkbox"/> |  |            |                          |
| • Zoccolatura laterale in acciaio inox, sx e dx per installazione schiena contro schiena, 1800mm   | PNC 912627 | <input type="checkbox"/> |  |            |                          |
| • Zoccolatura in acciaio inox, per installazione a isola, 400 mm   | PNC 912916 | <input type="checkbox"/> |  |            |                          |
| • Kit profilo di connessione tra unità, lato destro  | PNC 912975 | <input type="checkbox"/> |  |            |                          |
| • Kit profilo di connessione tra unità, lato sinistro  | PNC 912976 | <input type="checkbox"/> |  |            |                          |
| • Kit profilo di chiusura blocco, a filo, lato sinistro, 900 mm  | PNC 913111 | <input type="checkbox"/> |  |            |                          |
| • Kit profilo di chiusura blocco, a filo, lato destro 900 mm   | PNC 913112 | <input type="checkbox"/> |  |            |                          |
| • Raschietto per piastra liscia (solo per 589556)  | PNC 913119 | <input type="checkbox"/> |  |            |                          |
| • Raschietto per piastra rigata (solo per 589564)  | PNC 913120 | <input type="checkbox"/> |  |            |                          |
| • Kit profilo di chiusura blocco (12.5mm), lato sinistro 900 mm  | PNC 913202 | <input type="checkbox"/> |  |            |                          |
| • Kit profilo di chiusura blocco (12.5mm), lato destro 900 mm  | PNC 913203 | <input type="checkbox"/> |  |            |                          |
| • Pannello laterale in acciaio inox sinistro (12.5 mm), installazione schiena contro schiena   | PNC 913224 | <input type="checkbox"/> |  |            |                          |
| • Pannello laterale in acciaio inox destro (12.5 mm), installazione schiena contro schiena   | PNC 913225 | <input type="checkbox"/> |  |            |                          |
| • Kit profilo di connessione per installazioni schiena contro schiena unità senza alzatina (ordinare come speciale e specificare la lunghezza del blocco. Il prezzo indicato a listino si riferisce ad una lunghezza di 2000 mm) | PNC 913227 | <input type="checkbox"/> |  |            |                          |
| • Profilo profondità: 900mm  | PNC 913232 | <input type="checkbox"/> |  |            |                          |
| • Ripiano per vano armadiato L= 340mm, 1 lato operatore  | PNC 913233 | <input type="checkbox"/> |  |            |                          |
| • Ki profilo di chiusura blocco (12.5 mm), per installazione schiena contro schiena, lato sinistro   | PNC 913251 | <input type="checkbox"/> |  |            |                          |
| • Ki profilo di chiusura blocco (12.5 mm), per installazione schiena contro schiena, lato destro   | PNC 913252 | <input type="checkbox"/> |  |            |                          |
| • Ki profilo di chiusura blocco, a filo, per installazione schiena contro schiena, lato sinistro   | PNC 913255 | <input type="checkbox"/> |  |            |                          |



**Electrolux**  
PROFESSIONAL

Gamma cottura modulare  
thermaline 90 - Fry top a gas piastra liscia  
al cromo, ½ modulo, 1 lato operatore H 800

## Gas

Potenza gas: 10 kW  
Tipo di gas:  
Connessione gas: 1/2"

## Informazioni chiave

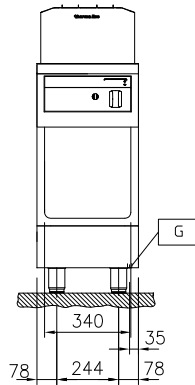
Profondità superficie di  
cottura: 615 mm  
Larghezza superficie di  
cottura: 300 mm  
Temperatura MIN: 110 °C  
Temperatura MAX: 270 °C  
Dimensioni esterne,  
larghezza: 400 mm  
Dimensioni esterne,  
profondità: 900 mm  
Dimensioni esterne, altezza: 800 mm  
Dimensioni vano  
(larghezza): 340 mm  
Dimensioni vano (altezza): 330 mm  
Dimensioni vano  
(profondità): 740 mm  
Peso netto: 91 kg  
Su Base;Funzionante da  
un lato  
Configurazione:  
Tipologia superficie di  
cottura:  
589556 (MCHAFADDPO) Liscio  
589564 (MCHCFADDPO) Rigata  
Superficie di cottura -  
materiale Chromium Plated mild  
steel mirror



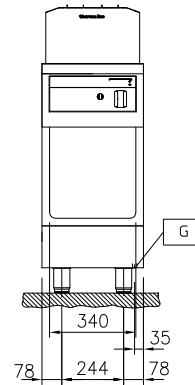
**Electrolux**  
PROFESSIONAL

**Gamma cottura modulare  
thermaline 90 - Fry top a gas piastra liscia  
al cromo, ½ modulo, 1 lato operatore H 800**

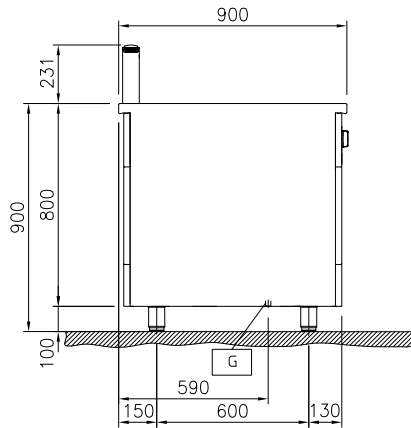
Fronte



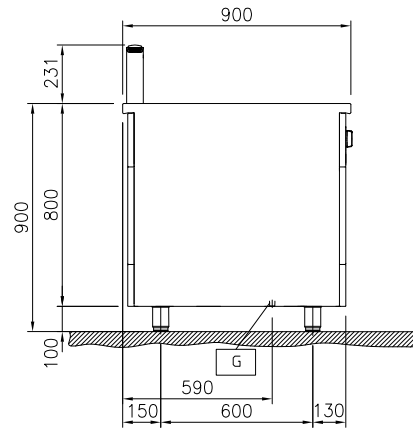
Fronte



Lato



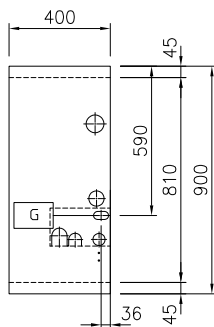
Lato



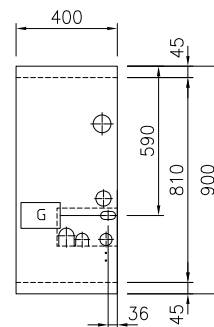
EQ = Vite Equipotenziale  
G = Connessione gas

EQ = Vite Equipotenziale  
G = Connessione gas

Alto



Alto



**Gamma cottura modulare  
thermaline 90 - Fry top a gas piastra liscia al cromo, ½ modulo, 1 lato  
operatore H 800**  
L'azienda si riserva il diritto di apportare modifiche ai prodotti senza preavviso

2026.04.13